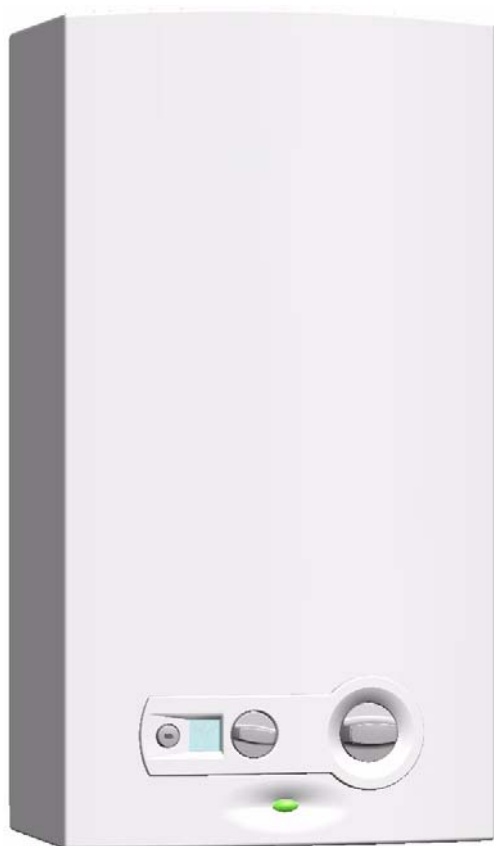


Installations- und Bedienungsanleitung
Gas-Warmwassertherme
miniMAXX



WRD 11 -2 .B..

WRD 14 -2 .B..

WRD 18 -2 .B..

6 720 607 419 PT (05.06) JS

4 Gebrauch



Alle Wasser- und Gashähne öffnen.
Rohrleitungen entlüften.



Vorsicht: Im Bereich des Brenners und Pilotbrenners können sehr hohe Temperaturen entstehen, die bei Berührung Verbrennungen verursachen können.

4.1 Digitalanzeige - Beschreibung

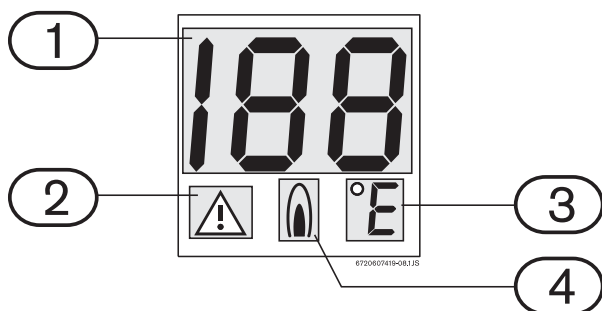


Fig. 6 Digitalanzeige

- 1 Temperatur/Fehlercode
- 2 Störungsanzeige
- 3 Einheiten zur Temperaturmessung
- 4 Gerät in Benutzung (Brenner eingeschaltet)

4.2 Batterien

Einlegen der Batterien

- ▶ Die zwei Batterien (R20, 1,5V) in das Fach einlegen.

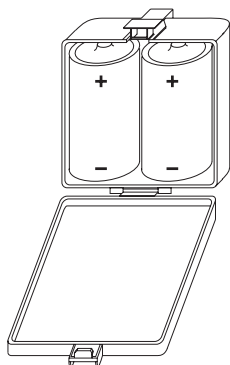


Fig. 7 Einlegen der Batterien

Ersetzen der Batterien

Blinkt die rote "Led", Batterien austauschen.

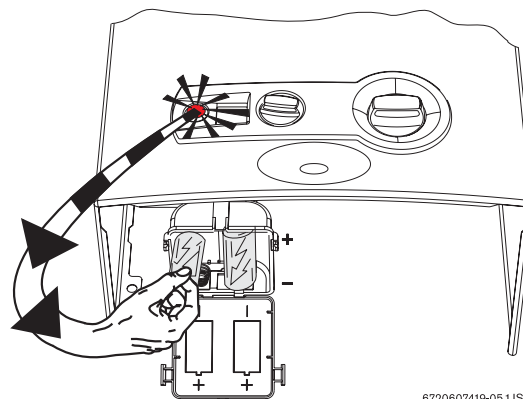


Fig. 8 Ersetzen der Batterien

Vorsichtsmaßnahmen bei der Verwendung von Batterien

- Gebrauchte Batterien nicht in den Müll werfen. An geeigneten Sammelstellen zum Recyclen abgeben.
- Keine gebrauchten Batterien verwenden.
- Nur Batterien des angegebenen Typs verwenden..

4.3 Vor Inbetriebnahme des Geräts



Vorsicht:

- ▶ Die erste Inbetriebnahme der Warmwassertherme muss durch einen qualifizierten Techniker erfolgen, der dem Kunden alle notwendigen Informationen für einen einwandfreien Betrieb derselben liefert.

- ▶ Überprüfen Sie, ob der auf dem Leistungsschild angegebene Gastyp derselbe ist, der vor Ort verwendet wird.
- ▶ Gasventil öffnen.
- ▶ Wasserventil öffnen.

4.4 Gerät einschalten und ausschalten

Einschalten

- ▶ Drücken Sie den Schalter , Position .

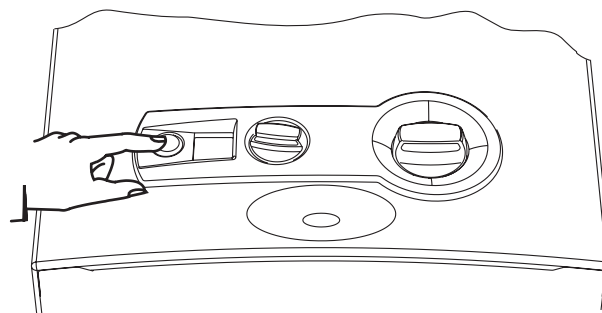
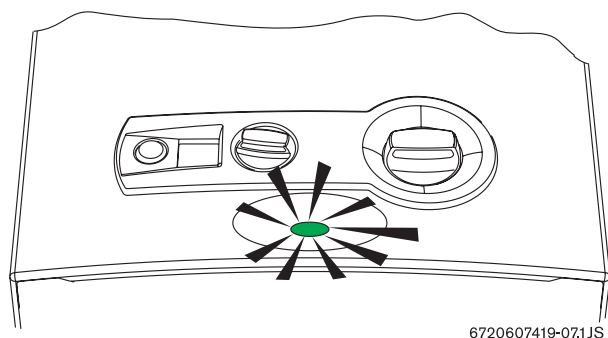


Fig. 9



Grünes Licht an = Hauptbrenner an



6720607419-07.1JS

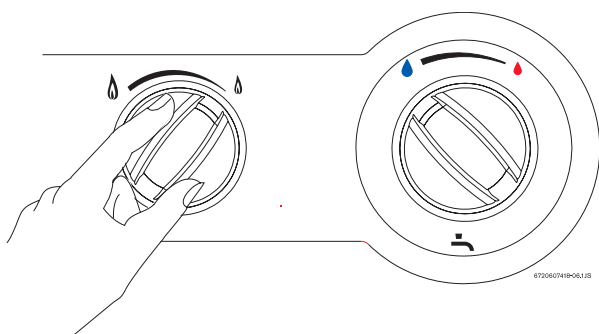
Fig. 10

Ausschalten

- ▶ Drücken Sie den Schalter , Position .

4.5 Leistungsregulierung

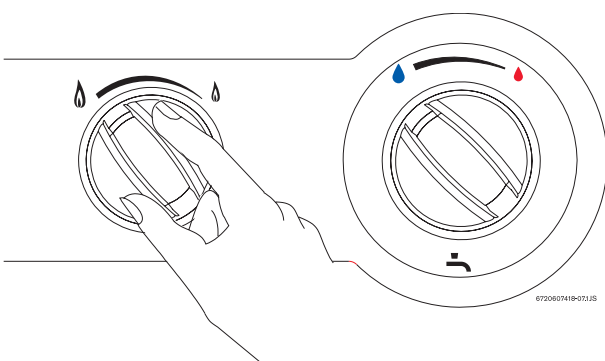
Weniger warmes Wasser.
Reduzierung der Leistung.



6720607419-08.1JS

Fig. 11

Wärmeres Wasser.
Steigerung der Leistung.

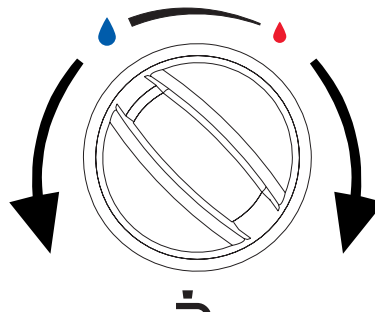


6720607419-07.1JS

Fig. 12

4.6 Temperatur-/Durchsatzregulierung

- ▶ Gegen den Uhrzeigersinn drehen.
Erhöht den Durchsatz und verringert die Wassertemperatur.



6720607419-08.1JS

Fig. 13

- ▶ Im Uhrzeigersinn drehen.
Reduziert den Durchsatz und erhöht die Wassertemperatur.

Bei der niedrigsten Wassertemperatureinstellung entsprechend dem Verbrauch reduziert sich der Energieverbrauch und die Wahrscheinlichkeit von Kalkablagerungen in der Brennkammer.



Vorsicht: Die Anzeige der Temperatur im Display ist nicht genau, überprüfen Sie die Temperatur vor dem Baden von Kindern oder Älteren immer mit der Hand.

7 Probleme

7.1 Problem/Ursache/Lösung

Montage, Wartung und Reparatur dürfen ausschließlich durch qualifizierte Techniker ausgeführt werden. In folgendem Schaubild werden Lösungen für mögliche Probleme beschrieben (Lösungen, die mit einem * gekennzeichnet sind, dürfen nur von qualifizierten Technikern ausgeführt werden).

Problem	Grund	Lösung
Gerät zündet nicht und Digitalanzeige ist ausgeschaltet.	Die Batterien sind falsch eingelegt oder leer, oder der Schalter ist aus.	Sitz der Batterien überprüfen und/oder ersetzen, Position des Schalters überprüfen.
Zündung des Pilotbrenners langsam und schwierig.	Batterien leer.	Batterien austauschen.
Die rote "Led" des Hauptschalters blinkt.	Batterien leer.	Batterien austauschen.
Wasser erhitzt nicht richtig.		Stellung des Temperaturreglers überprüfen und Einstellung entsprechend der gewünschten Wassertemperatur vornehmen.
Wasser erhitzt nicht richtig, Flamme erloschen.	Gaszufuhr unzureichend.	Reduktor überprüfen und ersetzen, falls ungeeignet oder beschädigt. Überprüfen, ob die Gasflaschen (Butan) während des Betriebs gefrieren, ist dies der Fall, an einen weniger kalten Ort stellen.
Der Brenner schaltet sich während des Betriebs des Geräts aus.	Temperaturbegrenzer hat ausgelöst (Digitalanzeige zeigt "E9" an). Abgasüberwachung hat ausgelöst (Digitalanzeige zeigt "A4" an).	Gerät nach 10 Minuten wieder in Betrieb nehmen. Bei Wiederholung einen zugelassenen Techniker kontaktieren. Raum lüften. Gerät nach 10 Minuten wieder in Betrieb nehmen. Bei Wiederholung einen zugelassenen Techniker kontaktieren.
Falsche Temperaturanzeige.	Nicht ausreichender Kontakt des Temperatursensors.	Überprüfung und Korrektur der Montage des Temperatursensors.
Digitalanzeige zeigt "E1" an.	Wassertemperatursensor hat ausgelöst (Ausgangstemperatur des Wassers über 85°C).	Wassertemperatur reduzieren durch Regulierung am Leistungs- und/oder Temperaturregler. Bleibt die Anzeige stehen, einen zugelassenen Techniker kontaktieren.
Digitalanzeige zeigt "A7" an.	Anschluss an Temperatursensor falsch ausgeführt. Temperatursensor defekt.	Anschluss prüfen und korrigieren. Temperatursensor austauschen.

Tab. 7

Problem	Grund	Lösung
Gerät blockiert.	Digitalanzeige zeigt "F7" oder "E0" an.	Ausschalten und wieder einschalten, bleibt das Problem bestehen, einen zugelassenen Techniker rufen.
Bestehen Funken, aber der Hauptbrenner zündet nicht, ist das Gerät blockiert.	Fehlen des Signals in der Ionisationssonde (Digitalanzeige zeigt "EA" an).	Überprüfen: <ul style="list-style-type: none"> • Gasversorgung. • Zündung (Ionisationselektrode und Elektroventil).
Gerät blockiert, Digitalanzeige zeigt "F0" an.	Die Versorgung (Schalter oder Ersetzen der Batterien) wurde mit einem offenen Warmwasserhahn durchgeführt.	Wasser schließen und wieder öffnen. Bei Wiederholung einen zugelassenen Techniker kontaktieren.
Reduzierter Wasserdurchsatz.	Wasserversorgungsdruck unzureichend.	Prüfen und korrigieren. *
	Wasserhähne oder Mischbatterien verschmutzt.	Überprüfen und reinigen.
	Wasserblock verstopft.	Filter reinigen.*
	Brennkammer verstopft (verkalkt).	Reinigen und wenn nötig entkalken.*

Tab. 7